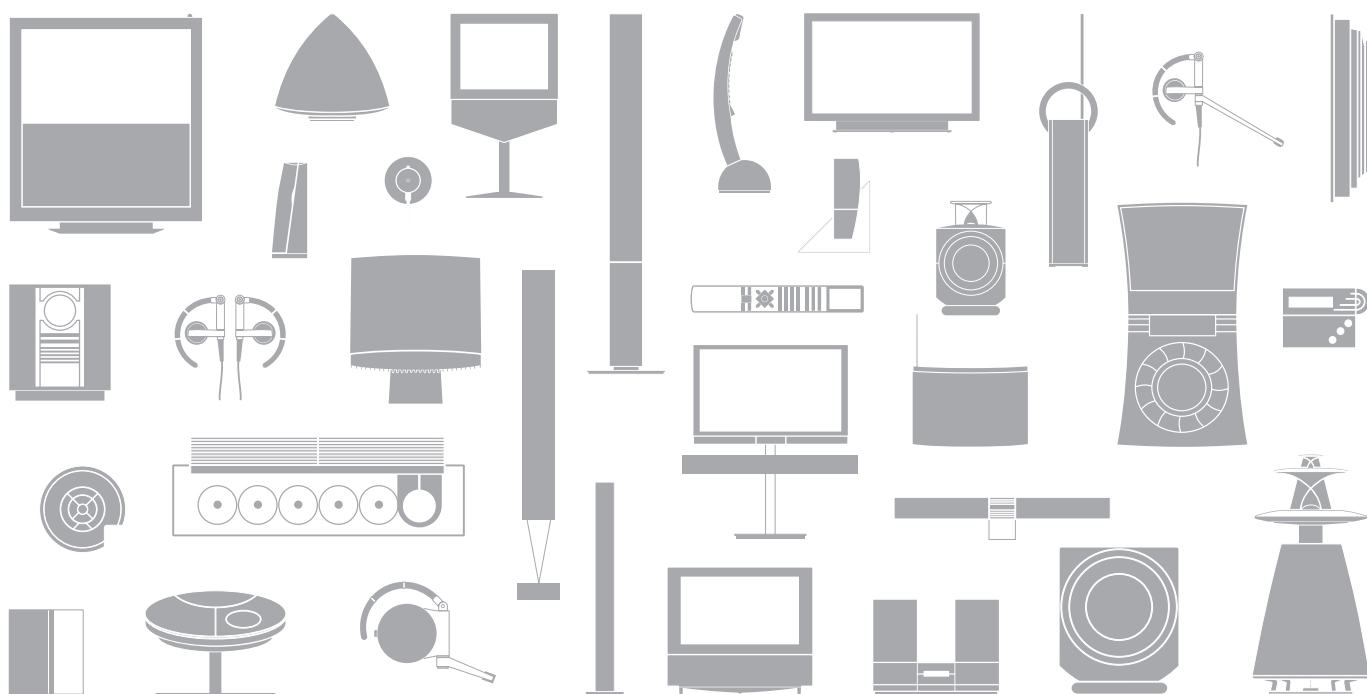


BeoSound 1

Útmutató



**Jogi közlemény az Egyesült
Államokban élő fogyasztók számára:**



FIGYELMEZTETÉS! A tűzveszély és az áramütés elkerülése érdekében ne tegye ki ezt a készüléket csapadék vagy nedvesség hatásának.



Ez a jelzés arra utal, hogy elektromos áramütés kockázatát jelentő veszélyes feszültség van jelen a készülékben.



Ez a jelzés a készülékhez mellékelt leírásokban található fontos használati és karbantartási információkra hívja fel a figyelmet.

Csak Kanadában élő felhasználók számára!
VIGYÁZAT! Az áramütés elkerülése érdekében a készülékre csatlakoztatott polarizált dugót csak akkor használja hosszabbítóval, dugaszoló aljzattal vagy bármilyen más aljzattal, ha az érintkezőkék nem maradnak szabadon és teljes mértékig beilleszthetők az aljzatba és a kések nem hozzáférhetők.

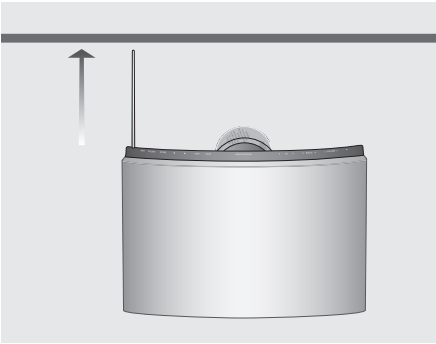
BeoSound 1 készülékét bárhol elhelyezheti. A helytakarékos kialakításnak köszönhetően a készüléket bárhová magával viheti.

A BeoSound 1 hangszórói közelről és távolról egyaránt kiváló hangzást nyújtanak. A hangzás optimalizált, és nincs szükség további beállításokra.

Dugja be a BeoSound 1 készülék csatlakozóját a konnektorba, és nyomjon meg egy gombot a kiválasztott zene hallgatásához – valóban ilyen egyszerű.

A használat megkezdése előtt...

Elhelyezés



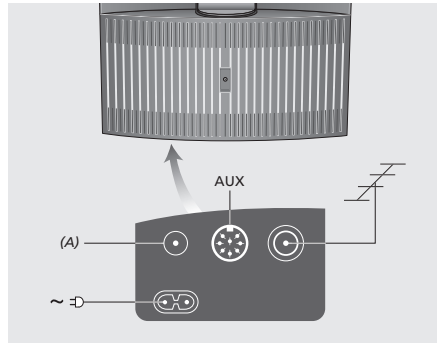
Ügyeljen arra, hogy a BeoSound 1 felett legyen elegendő hely a beépített antenna kitolásához és a CD-tartó kiemelkedéséhez.

Ügyeljen arra, hogy a BeoSound 1 mindig szilárd és stabil helyre kerüljön.

A BeoSound 1 kizárólag beltéri, száraz, otthoni környezetben és 10–40 °C közötti hőmérsékleten való használatra készült.

Ha külső jelforrásokat csatlakoztat a BeoSound 1 készülékhez, akkor csak azután kapcsolja be a készülék áramellátását, ha már minden csatlakoztatást elvégzett.

Csatlakoztatások



A csatlakozópanel a BeoSound 1 alján található. A csatlakozópanelen található az áramellátás és az antenna csatlakozójelzője, valamint az AUX aljzat.

Kiegészítő berendezések...

Az AUX aljzat segítségével külső készüléket, pl. kazettás magnetofont vagy mini disc-lejátszót csatlakoztathat. További tájékoztatásért forduljon a Bang & Olufsen képviselőjéhez.

Ha felvevőt csatlakoztat a BeoSound 1 készülékhez, rádióról vagy CD-lejátszóról készíthet felvételeket. Tekintse meg a felvevővel adott használati útmutatót.

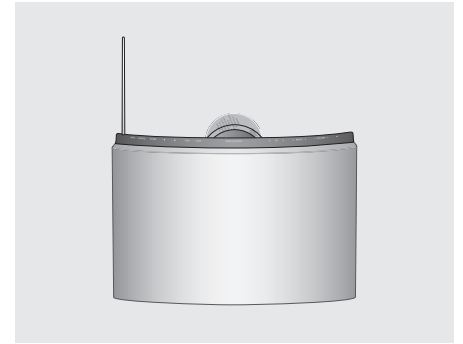
Ha azonban ilyen felvétel közben működteti a BeoSound 1 készüléket, akkor a felvételek készítés megszakad.

Az AUX aljzatot a ◀, a CD és a ▶ gombok egyidejű megnyomásával hozhatja működésbe.

Külső antenna...

Ha külső antennát szeretne csatlakoztatni a BeoSound 1 készülékhez, helyezze át a beépített antenna dugóját az (A) jelű aljzatba, és csatlakoztassa annak a helyére a külső antennát.

Karbantartás



Ne használjon alkoholt vagy más oldószert a BeoSound 1 részeinek tisztításához. Nem ajánlott tisztító CD-t helyezni a BeoSound 1 készülékbe.

Javasoljuk, hogy a BeoSound 1 tisztítása előtt húzza ki a csatlakozódugót a hálózati aljzatból, nehogy véletlenül bekapcsolja a készüléket.

A poros felületeket száraz, puha ruhával tisztítsa meg. Szükség esetén a zsírt és a makacs szennyeződések néhány cseppnyi enyhe tisztítószerrel, például felmosószerrel tisztítsa meg, vízbe merített, jól kicsavart, nem foszló ruhával törölje le.

Az előlap legalacsonyabb szintre állított porszívóhoz csatlakoztatott puha kefével is tisztítható.

Magyarázat az útmutató használatához

Az útmutatóban leírt kezelési műveletek mellett az alábbi gomb- vagy kijelzőábrák fordulhatnak elő.

◀ **RADIO** ▶ Gombok a BeoSound 1 helyi kezelőfelületén vagy a Beo4 távirányítón

∨ **VOLUME** ∧

STOP

Pr 4

A BeoSound 1 kijelzője

BeoSound 1

6 Gombok a helyi kezelőfelületen

Gyakori alapműveletek

8 A rádió bekapcsolása

8 A CD-lejátszó bekapcsolása

9 A hangerő beállítása

9 Amit a kijelzőn láthat

9 Kijelzési üzemmód vagy megvilágítás módosítása

A rádió leállítása egy adott időpontban

10 Az időzítés beállítása

A pontos idő beállítása

11 A pontos idő beállítása a beépített órán

Rádió vagy CD-lejátszó elindítása egy adott időpontban

12 Az ébresztés beállítása

Kiválasztott zeneszámok lejátszása a CD-ről

14 Meghallgatni kívánt zeneszámok kiválasztása

Rádióállomások hangolása

16 Automatikus hangolás

17 Kézi hangolás

17 Rádióállomás törlése

A készülék működtetése távirányítóval

18 A BeoSound 1 működtetése a Beo4 távirányítóval

PIN-kód rendszer használata

20 PIN-kód megadása

20 PIN-kód bekapcsolása

21 PIN-kód módosítása

21 PIN-kód kikapcsolása

21 Mesterkód használata

Magyarázat a BeoSound 1 használatához

A készülék kezelése egyszerű. A mindennapos kezeléshez nélkülözhetetlen gombok a jobb oldalon helyezkednek el, míg a bal oldalon lévőek másodlagos funkcióval rendelkeznek.

Egyszerűen csak nyomjon meg egy gombot, és hallgassa a kiválasztott hangforrást. A kijelzőn látható, hogy mit választott.



Az **AERIAL** gomb a beépített antenna kitolására és visszahúzására szolgál

AERIAL

A **DELETE** gomb az állomásbeállítások törlésére, és a CD-n lévő egyes zeneszámok kihagyására szolgál

DELETE

A **STORE** gomb a rádióállomások, a hangerő, az óra és az ébresztés tárolására szolgál

STORE

A **◀◀** és a **▶▶** gomb a CD-n való keresésre, a rádióállomások hangolására és az óra programozására, valamint az ébresztés beállítására szolgál

◀◀ ▶▶

A **STOP** gomb a CD-lejátszó szüneteltetésére és leállítására, az időzítés programozására és a rádióállomások hangolására szolgál

STOP

A **LOAD** gomb a CD-tartó kinyitására és bezárására szolgál

LOAD

◀ CD ▶ A CD-lejátszó bekapcsolására szolgál. A **◀** és a **▶** a számok közötti hátra és előre léptetésre szolgál. Mindkét gomb egyidejű megnyomása aktiválja az AUX aljzatot

◀ RADIO ▶ A rádió bekapcsolására szolgál. A **◀** és a **▶** a rádióállomások közötti hátra és előre léptetésre szolgál

∨ VOLUME ∧ A hangerő beállítására szolgál. A **∨** és a **∧** gomb segítségével növelheti vagy csökkentheti a hangerőt. A hangszórók elnémitéséhez nyomja meg egyszerre a két gombot. A hang visszaállításához nyomja meg az egyik gombot

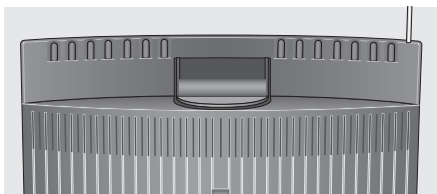
STAND BY Készenléti állapotba állítja a BeoSound 1 készüléket

A BeoSound 1 a legfontosabb hangforrásokot kínálja helytakarékos és könnyen kezelhető formában.

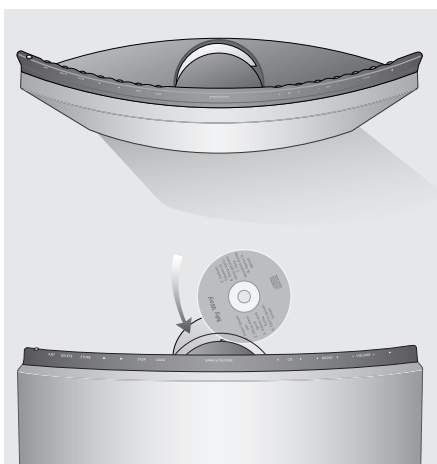
A helytakarékos kialakításnak és a beépített fogantyúnak köszönhetően mindenhol zeneközelben lehet.

Amikor először megnyomja a RADIO gombot, a rádió megkeresi az első elérhető állomást. Nyomja meg az AERIAL gombot a beépített antenna kitolásához vagy visszahúzásához. Az antennát kézzel is betolhatja.

Ha nincs behelyezve CD, akkor a CD gomb megnyomásával automatikusan kiemelkedik a CD-tartó, melybe máris behelyezheti kedvenc CD-jét.

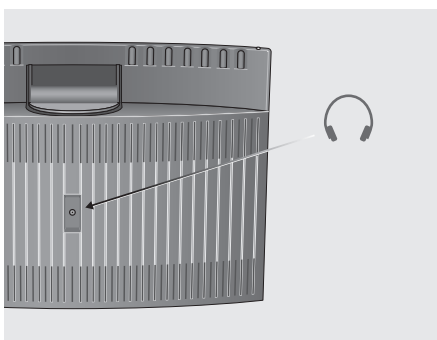


Minden gomb a kezelőfelület hátulján helyezkedik el.

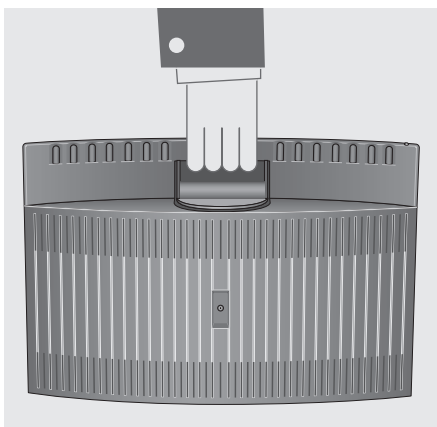


A CD-tartó a kezelőfelület mögött található.

- A CD-tartó kiemeléséhez nyomja meg a LOAD gombot.
- Amikor a CD-tartó kiemelkedett, csúsztassa a CD-t a betöltőnyílásba. A CD-t mindig úgy helyezze be, hogy látszon a címke.
- Nyomja meg a LOAD gombot ismét a tartó behúzásához, vagy nyomja meg egyszerűen a CD gombot a CD lejátszásához.



Távolítsa el a fedelet a BeoSound 1 hátlapjáról, és csatlakoztassa a fejhallgatót az aljzathoz. A hangszórók elnémulnak a fejhallgató csatlakoztatásakor.



A BeoSound 1 készüléket a fogantyúnál fogva emelje meg.

Rádió és CD-lejátszó mindennapos használata

A rádió hallgatásához nyomja meg a rádió valamelyik kezelőgombját, és máris bekapcsol a legutóbb hallgatott rádióállomásra.

Az AERIAL gomb megnyomásával kitolhatja a beépített antennát. A BeoSound 1 készülék akár 59 különböző rádióállomást képes tárolni (lásd a 12. oldalt). A tárolt rádióállomások közötti lépkedéshez, a csatornaszámnak vagy a frekvenciának meg kell jelennie a kijelzőn.


Ha nincs behelyezve CD, akkor valamelyik CD gomb megnyomásával kiemelkedik a CD-tartó, melybe máris behelyezheti a kívánt CD-t. Miután a CD lejátszása véget ért, a BeoSound 1 készenléti állapotra vált, ha 30 perc elteltével nem kap újabb utasítást.

A hangerő bármikor beállítható vagy tárolható.

A kijelző folyamatosan mutatja a kiválasztott jelforrást, a kijelző fényereje pedig kívánság szerint beállítható. Emellett kiválaszthatja, hogyan jelenjenek meg a rádióállomások: a csatornaszámmal vagy a frekvenciával.

A rádió bekapcsolása

Amikor a rádióállomások tárolása előtt megnyomja a RADIO gombot, a rádió megkeresi az első elérhető állomást.

◀ **RADIO** ▶ A rádió bekapcsolásához nyomja meg a RADIO gombot
 A csatornaszám vagy a frekvencia a kijelzőn látható

◀ **RADIO** ▶ A tárolt állomások között a ◀ gombbal lefelé, a ▶ gombbal pedig felfelé lépkedhet. Tartsa nyomva a gombot a tárolt állomások közötti „kereséshez”


STAND BY Megnyomásával készenléti állapotba kapcsolhatja a BeoSound 1 készüléket

AERIAL Nyomja meg az AERIAL gombot a beépített antenna kitolásához vagy visszahúzásához

Megjegyzés: Amikor megjelenik a csatornaszám, a ◀◀ vagy a ▶▶ gomb megnyomásával ellenőrizheti az aktuális csatornaszámhoz tartozó frekvenciát.

A CD-lejátszó bekapcsolása

CD-n való kereséskor a keresés addig folytatódik, amíg nyomva tartja a gombot. Amikor a gombot elengedi, a CD lejátszása folytatódik.

◀ **CD** ▶ A CD-lejátszó bekapcsolásához nyomja meg a CD gombot
 A zeneszám száma megjelenik a kijelzőn

◀ **CD** ▶ A III gombbal visszaválthat az előző zeneszámmra. A ▶ gombbal továbbléphet a következő zeneszámmra

◀◀ A ◀◀ gombbal visszafelé keresheta CD-n

▶▶ A ▶▶ gombbal előre kereshet a CD-n

STOP A CD lejátszásának szüneteltetéséhez nyomja meg a STOP gombot

STOP A lejátszás folytatásához nyomja meg ismét a STOP gombot

LOAD A CD-tartó kinyitásához vagy bezárásához nyomja meg a LOAD gombot

A hangerő beállítása

A hangerőt bármikor növelheti és csökkentheti. Ha tárol egy hangerőt, a BeoSound 1 a következő bekapcsoláskor a tárolt hangerővel lép működésbe. A maximális hangerő 72, ám a maximálisan eltárolható szint 60.

∨ **VOLUME** ∧ A hangerő csökkentéséhez nyomja meg a ∨ gombot. A hangerő növeléséhez nyomja meg a ∧ gombot.

32 A kijelzőn megjelenik a hangerő szintje.

STORE Nyomja meg kétszer a STORE gombot a kijelzőn látható hangerő tárolásához.

∨ **VOLUME** ∧ A hangszórók elnémításához nyomja meg egyidejűleg a ∧ és a ∨ gombot. A hang visszaállításához nyomja meg az egyik gombot.

A kijelző leolvasása

A világító kijelző mutatja a kiválasztott jelforrást, és hogy éppen mit csinál a rendszer.

Pr13 Pr13 mutatja a tárolt rádiócsatornát.

88.9 88.9 mutatja a rádiófrekvenciát.

Cd 1 Cd 1 mutatja, hogy a CD-n lévő első zeneszám lejátszása folyamatban van.

Cd-- Cd-- mutatja, hogy a CD lejátszás szünetel.

2.33 2.33 mutatja az időt a CD-n való kereséskor.

32 32 mutatja a hangerőt.

-- -- mutatja, hogy a hangszórók némák.

45 45 mutatja az időzítő percekben megadott értékét.

20.15 20.15 mutatja a pontos időt.

AU AU mutatja, hogy az AUX aljzat aktív.

Pin Pin mutatja a PIN-kód rendszert.

• A BeoSound 1 készenléti állapotban van.

A kijelzés módosítása

A kijelzés módja és a fényerő módosítható; háromféle fényerő-beállítás közül választhat. A BeoSound 1 a következő módosításig a beállított módot vagy fényerőt alkalmazza.

A kijelzési mód megváltoztatása...

◀ **RADIO** ▶ Nyomja meg egyszerre a ▶ és a ▶ gombot a csatornaszámról a frekvenciára való átváltáshoz.

◀ **RADIO** ▶ A csatornaszám visszaállításához nyomja meg ismét egyszerre a ▶ és a ▶ gombot.

A kijelzés fényerejének megváltoztatása...

STORE Tartsa lenyomva a STORE gombot.

∨ **VOLUME** ∧ fényerejének csökkentéséhez, illetve a ∧ gombot a kijelzés fényerejének növeléséhez.

A BeoSound 1 leállítása a megadott időpontban

Előzetesen eldöntheti, hogy mennyi ideig kívánja hallgatni a rádiót. A kívánt időpontban a BeoSound 1 automatikusan átkapcsol készenléti állapotba.

Állítsa be percekben – 15, 30, 45, 60, 90, 120 vagy 00 –, hogy mennyi ideig szóljon a rádió, mielőtt átvált készenléti állapotra.

Időzítés beállítása

Beállíthatja, hogy mennyi ideig szóljon a rádió, mielőtt átvált készenléti állapotra. Természetesen az időzítés letelte előtt is átkapcsolhatja a BeoSound 1 készüléket készenléti állapotba.

◀ **RADIO** ▶ A rádió bekapcsolásához nyomja meg a RADIO gombot

STOP Az időzítés beállításához nyomja meg a STOP gombot

15 A kijelzőn látható, hogy hány perc múlva fog átváltani a rádió készenlétre

STOP A percek számának módosításához nyomja meg ismét a STOP gombot

30 A percek száma a kijelzőn látható

Amikor a kijelzőn megjelenik az idő, várjon 5 másodpercig, ezután a készülék tárolja az időzítést

Megjegyzés: A CD vagy a STANDBY gomb megnyomásával tárolás nélkül törölheti az időzítés beállítását. A 00 kiválasztása ugyanaz, mintha törölné az időzítést.

Pontos idő beállítása

A BeoSound 1 beépített 24 órás órával van ellátva. Az órát a készülék használójának kell beállítania.

Ha használni kívánja a következő oldalon leírt ébresztés funkciót, először meg kell győződnie arról, hogy a BeoSound 1 készülékben lévő óra megfelelően be van állítva. Ha a BeoSound 1 készüléket kihúzza a konnektorból körülbelül 30 percre, az órát újra be kell állítani.

A beépített óra beállítása

A beépített órát kézzel kell beállítani, miközben a BeoSound 1 készenléti állapotban van.



Miközben a BeoSound 1 készenléti állapotban van, nyomja meg egyszerre és tartsa nyomva a **◀** és a **▶** gombot, amíg az idő meg nem jelenik a kijelzőn. A számjegyek és a pont is villog



Ha nincs beállítva idő, a számjegyek helyett vonalak láthatók a kijelzőn



A pontos idő megkereséséhez nyomja meg a **◀** vagy a **▶** gombot. A **◀** vagy a **▶** nyomva tartásával felgyorsíthatja a számok változását



A pontos idő tárolásához nyomja meg a STORE gombot. Az időérték rövid időre megjelenik a kijelzőn

A tárolt idő megtekintése

A tárolt idő rövid időre megjelenik a kijelzőn.



Nyomja meg röviden egyszerre a **◀** és a **▶** gombot. Az időérték rövid időre megjelenik a kijelzőn, a pont villog



Miközben a BeoSound 1 készenléti állapotban van, nyomja meg a STANDBY gombot a kijelzőn lévő idő megtekintéséhez

MEGJEGYZÉS! A Beo4 távirányítón lévő piros gomb megnyomására a kijelzőn megjelenik az idő

Ébresztés

A BeoSound 1 készüléket beállíthatja reggeli ébresztésre.

Az ébresztés egyszeri időzítés. A felhúzható ébresztőórához hasonlóan, az ébresztés végrehajtás után törlődik.


Miközben az ébresztés folyamatban van, az idő megjelenik a kijelzőn, ha pedig működteti, vagy kikapcsolja a BeoSound 1 készüléket, a kijelző visszavált a kiválasztott módba.


Ébresztés beállítása után a BeoSound 1 automatikusan felkínálja a kijelzőn a legutóbb beállított ébresztési időt.


Az ébresztések természetesen törölhetők is.


Ébresztési idő megadása

Ha a rádiót választja jelforrásként, bekapcsoláskor a rádió a legutóbb hallgatott állomásra vált. Ha CD-t választ jelforrásként, akkor ellenőrizze, hogy be van-e helyezve a CD. Ha nem választ jelforrást, a készülék a rádiót állítja be az ébresztéshez.

 Miközben a BeoSound 1 készenléti állapotban van, nyomja meg és tartsa nyomva a **◀** vagy a **▶** gombot, amíg a legutóbbi ébresztés megjelenik a kijelzőn, a számjegyek pedig villognak


 A **◀** vagy a **▶** gomb megnyomásával állítsa be, hogy mikor kapcsoljon be a BeoSound 1. A **◀** vagy a **▶** nyomva tartásával felgyorsíthatja a számok változását


 Nyomja meg az ébresztőhöz használni kívánt jelforrás gombját; a RADIO vagy a CD gombot. A kijelzőn Pr vagy Cd látható


 A kívánt idő tárolásához nyomja meg a STORE gombot. Az ébresztés ideje rövid időre megjelenik a kijelzőn


A Beo4 használata

A Beo4 távirányítót is használhatja az ébresztés beállításához.

 A BeoSound 1 készenléti állapotában, nyomja meg a Beo4 távirányítón lévő MENU gombot. A kijelzőn megjelenik a legutóbbi ébresztés ideje, a számjegyek pedig villognak

 Adja meg az időpontot, hogy mikor kapcsoljon be a BeoSound 1

 Nyomja meg az ébresztéshez használni kívánt jelforrás gombját, a RADIO vagy a CD gombot. A kijelzőn Pr vagy Cd látható

 Az ébresztés tárolásához nyomja meg a GO gombot. Az ébresztési idő rövid időre megjelenik a kijelzőn

MEGJEGYZÉS! Ha az óra nincs beállítva, vagy a BeoSound 1 csatlakozódugóját körülbelül 30 percre kihúzták a konnektorból, nem lehet beállítani az ébresztést. Először az órát kell beállítani, lásd az előző oldalt.

Ébresztés ellenőrzése vagy törlése

Az idő ellenőrzéséhez vagy az ébresztés törléséhez megjelenítheti az ébresztési beállításokat a kijelzőn.



Miközben a BeoSound 1 készenléti állapotban van, nyomja meg és tartsa nyomva a ◀◀ vagy a ▶▶ gombot, amíg az ébresztés megjelenik a kijelzőn a számjegyek pedig villognak

7.10

STORE

Az ébresztés megerősítéséhez nyomja meg a STORE gombot, vagy..

7.10

DELETE

az ébresztés törléséhez nyomja meg a DELETE gombot. A kijelzőn --,-- látható

--,--

Ha csupán néhány számot szeretne lejátszani egy CD-ről, beállíthatja a BeoSound 1 készüléket, hogy kihagyja azokat, melyeket nem kíván meghallgatni.

Ezt a kiválasztást a meghallgatni nem kívánt számok „törlésével” végezheti el. A CD-lejátszó megjegyzi a kiválasztást addig, amíg a CD-t a CD-tartóban hagyja. Amikor kinyitja a CD-tartót, ismét meghallgathatja a CD-n lévő összes számot.

Zeneszámok kihagyása a lejátszából

Amikor „töröl” a CD-ről egy zeneszámot, a következő számot játssza le a készülék.

- ◀ **CD** ▶ A CD-lejátszó bekapcsolásához nyomja meg a CD gombot
- Cd 1** A zeneszám száma megjelenik a kijelzőn
- DELETE** Nyomja meg a DELETE gombot a pillanatnyilag hallgatott zeneszám „törléséhez”
- ◀ **CD** ▶ A ▶ gombbal továbbléphet a következő zeneszámra, a ◀ gombbal pedig visszaléphet az előző zeneszámra, és folytathatja a kihagyni kívánt zeneszámok „törlését”

Rádióállomások hangolása

Lehetőség van arra, hogy a rádió automatikusan megkeresse az elérhető rádióállomásokat, melyek tetszőleges csatornaszámon tárolhatók.

Manuálisan is hangolhatja a rádiót, meghatározott állomásokat keresve.

Az állomások behangolásához a frekvenciának láthatónak kell lennie a kijelzőn.

Bármelyik tárolt rádióállomás törölhető.

Kereső hangolás

Kereső hangoláskor a készülék minden elérhető állomást megkeres, amely elfogadható jelet sugároz. Ezek között azonban lehetnek olyan üres csatornák is, melyek nem tárolhatók.

◀ **RADIO** ▶ A rádió bekapcsolásához nyomja meg a RADIO gombot

◀ ▶ Nyomja meg a ◀◀ vagy a ▶▶ gombot a frekvenciának a kijelzőn való megtekintéséhez

92.3

◀ ▶ A kereső hangolási funkció elindításához nyomja meg ismét a ◀◀ vagy a ▶▶ gombot

92.8

Hangolás közben a frekvencia látható a kijelzőn

STORE

Ha megtalálta a kívánt állomást, nyomja meg a STORE gombot

Pr 12

A kijelzőn villogni fog az első szabad csatornaszám

◀ ▶ Ha módosítani szeretné a csatornaszámot, nyomja meg a ◀◀ vagy a ▶▶ gombot

STORE

Az állomásnak a megjelenített csatornaszámon való tárolásához nyomja meg a STORE gombot

◀ ▶ Nyomja meg kétszer a ◀◀ vagy a ▶▶ gombot a kereső hangolás folytatásához, majd miután megtalálta a kívánt állomást, ismétlje meg a fenti lépéseket

Megjegyzés: Ha nem kívánja tárolni a megtalált állomást, a ◀◀ vagy a ▶▶ gomb megnyomásával folytathatja a kereső hangolást.

Kézi hangolás

Ha a kereső hangolással nem talált meg egy adott rádióállomást, akkor lehetőség van az adott állomás kézi hangolással való tárolására.

◀ **RADIO** ▶ A rádió bekapcsolásához nyomja meg a RADIO gombot

◀ ▶ Nyomja meg a ◀◀ vagy a ▶▶ gombot a frekvenciának a kijelzőn való megtekintéséhez

92.3

◀ ▶ A kereső hangolási funkció elindításához nyomja meg ismét a gombot

92.8

Hangolás közben a frekvencia látható a kijelzőn

STOP

Keresés közben a STOP gombbal válthat át kézi hangolásra

◀ ▶ A ◀◀ vagy a ▶▶ gomb nyomva tartásával válthat magasabb vagy alacsonyabb frekvenciasávra
A frekvencia látható a kijelzőn, és az utolsó számjegy villog

92.9

STORE

Ha megtalálta a kívánt állomást, nyomja meg a STORE gombot
Megjelenik az első szabad programhely száma

Pr 4

◀ ▶ Ha módosítani szeretné a csatornaszámot, nyomja meg a ◀◀ vagy a ▶▶ gombot

STORE

A rádióállomásnak a megjelenített csatornaszámon való tárolásához nyomja meg a STORE gombot

MEGJEGYZÉS! Ha olyan területen végez kereső hangolást, ahol a frekvenciasávban sok üres csatorna található, akkor inkább ne tolja ki a beépített antennát, így a BeoSound 1 többnyire átugorja az üres vagy gyenge jelet sugárzó csatornákat.

Rádióállomások törlése

Bármikor törölheti a tárolt rádióállomásokat.

- ◀ **RADIO** ▶ A rádió bekapcsolásához nyomja meg a RADIO gombot

- ◀ **RADIO** ▶ A kért rádióállomás megkereséséhez nyomja meg a ◀ vagy a ▶ gombot

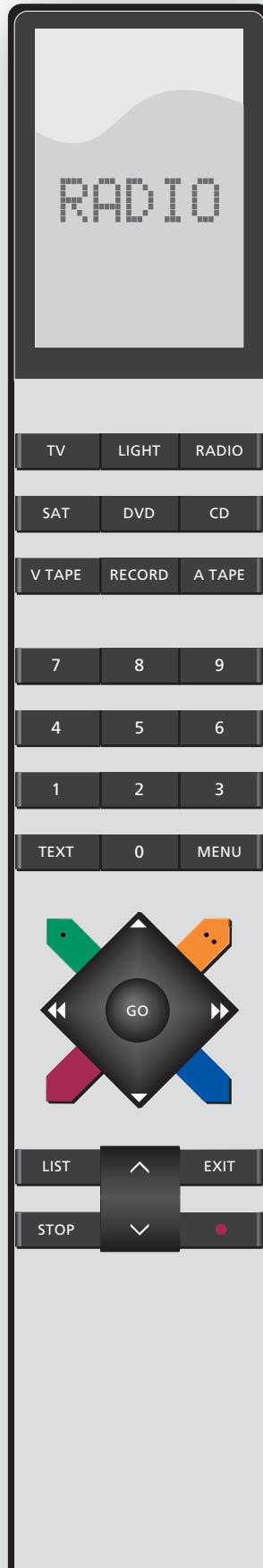
- DELETE** Nyomja meg kétszer a DELETE gombot az aktuális rádióállomás törléséhez. A kijelző villog, a rádió pedig átvált a következő csatornaszámra

A Beo4 távirányító

A BeoSound 1 elsősorban helyi használatra van kialakítva, azonban távirányítóval is működtethető. A Beo4 távirányítóval a BeoSound 1 minden fő funkciója használható.

A Beo4 távirányítóval be- vagy kikapcsolhatja a készüléket, kiválaszthat rádióműsorokat, vagy CD zeneszámokat, és beállíthatja a hangerőt.

Ha a BeoSound 1 készüléket más Bang & Olufsen termékekkel együtt használja, akkor azok működésének részletes ismertetését a termékekkel kapott használati útmutatókban találja meg.



- RADIO** A rádió bekapcsolásához nyomja meg a RADIO gombot
- CD** A CD-lejátszó bekapcsolásához nyomja meg a CD gombot
- A TAPE** Az AUX aljzathoz csatlakoztatott kiegészítő készülék aktiválásához nyomja meg az A TAPE gombot
- 0 – 9** Használja a számgombokat a pontos rádió csatornaszám vagy CD zeneszám megadásához
- MENU** Nyomja meg az ébresztés beprogramozásához
- ▲
▼ Nyomja meg a rádióprogramok, vagy a CD-n lévő számok közötti lépkedéshez
- ◀ ▶ Nyomja meg és tartsa nyomva a CD-n való kereséshez
- STOP** A STOP gombbal bármikor szüneteltetheti a lejátszást
- GO** A GO gombbal folytathatja a CD lejátszását, vagy ébresztést tárolhat
- A piros gombbal megtekintheti a pontos időt a BeoSound 1 kijelzőjén
- A zöld gombbal a beépített antennát lehet kitolni vagy visszahúzni
- A CD-tartó kinyitására vagy bezárására nyomja meg a sárga gombot
- ^
v Nyomja meg a hangerő növeléséhez vagy csökkentéséhez
Középen megnyomva elnémíthatja a hangot
- Megnyomásával készenléti állapotba kapcsolhatja a BeoSound 1 készüléket

A PIN-kód rendszer használata

A PIN-kód rendszert tetszése szerint bekapcsolhatja, vagy kikapcsolva hagyhatja. A PIN-kód aktiválásával a BeoSound 1 készüléket egy négyjegyű PIN-kód védi a lopás ellen.

A PIN-kód használata azt jelenti, hogy ha a BeoSound 1 több mint 30 percig ki van húzva a konnektorból, csak személyes PIN-kód megadására után aktiválható ismét.

Ha nem ad meg PIN-kódot, a BeoSound 1 három perc után automatikusan átvált készenléti állapotra.

Ha rossz PIN-kódot adott meg, ötször újrapróbálkozhat, ezután a készülék kikapcsol, és 3 órán keresztül nem kapcsolható be.

Ha elfelejtené a PIN-kódot, akkor forduljon a gyártó képviselőjéhez, ahol segítenek beszerezni a mesterkódot a Bang & Olufsen vállalatától. A BeoSound 1 ismételt aktiválásához mesterkód szükséges.

Írja be a PIN-kódot

Miután aktiválta a PIN-kódot, és kihúzta a konnektorból a BeoSound 1 csatlakozódugóját, a rendszer következő bekapcsolásakor meg kell adnia a négyjegyű PIN-kódot.

	Rövid időre megjelenik a Pin felirat. A kijelzés négy körre vált át
	A számjegyek megjelenítéséhez nyomja meg a ◀ vagy a ▶ gombot
	A körök vízszintes vonalakra váltanak át, és a kijelzőn megjelenik az első számjegy
STORE	Nyomja meg a STORE gombot a megjelenített számjegy tárolásához és a következő megjelenítéséhez
	A számjegy helyén kör jelenik meg, a következő vonal pedig villog
STORE	Miután megjelent az utolsó számjegy, nyomja meg a STORE gombot
	A BeoSound 1 átvált a legutóbb használt jelforrásra. Ha a rádiót használta utoljára, a kijelzőn a csatornaszám látható

A PIN-kód rendszer aktiválása

A PIN-kód rendszer könnyen aktiválható, a négyjegyű kód pedig tetszőlegesen kiválasztható.

	Nyomja meg kétszer a készülék készenléti állapotában
STOP	Nyomja meg a STOP gombot a kiválasztott négyjegyű PIN-kód megadásához
	Rövid időre megjelenik a Pin felirat, azután pedig négy vízszintes vonal
	A számjegyek megjelenítéséhez nyomja meg többször egymás után a ◀ vagy a ▶ gombot
	A számjegyek a kijelzőn láthatók
STORE	Nyomja meg a STORE gombot megjelenített számjegy elfogadásához és a következő megjelenítéséhez
	A számjegy helyén kör jelenik meg, a következő vonal pedig villog
STORE	Miután megjelent az utolsó számjegy, nyomja meg a STORE gombot
	A kijelzés visszaváltozik négy vízszintes vonalra; ezután újbóli beírással hagyja jóvá a PIN-kódot

MEGJEGYZÉS: Ha másodszor is rossz kódot ad meg, a kijelzőn Err felirat jelenik meg, és ismét meg kell adnia, majd jóvá kell hagynia a kódot.

MEGJEGYZÉS: Ha véletlenül rossz számjegyet tárolt, a STOP gomb megnyomásával ismét törölheti az összes számjegyet és újakat adhat meg.

PIN-kód módosítása

Bármikor módosíthatja a PIN-kódot. Azonban, biztonsági okokból a PIN-kódot 3 órán belül csak ötször lehet módosítani. A kód módosítása előtt meg kell adnia az aktuális PIN-kódot.

◀◀	Nyomja meg kétszer a készülék készenléti állapotában
STOP	Nyomja meg a STOP gombot a négyjegyű PIN-kód megadásához
Pin o o o o	Rövid időre megjelenik a Pin felirat, azután pedig négy kör
◀◀ ▶▶	A számjegyek megjelenítéséhez nyomja meg többször egymás után a ◀◀ vagy a ▶▶ gombot
3 _ _ _	A körök vízszintes vonalakra változnak, és a kijelzőn megjelenik az első számjegy
STORE	Nyomja meg a STORE gombot a megjelenített számjegy elfogadásához és a következő megjelenítéséhez
o _ _ _	A számjegy helyén kör jelenik meg, a következő vonal pedig villog
STORE	Miután megadta az utolsó számjegyet is, nyomja meg a STORE gombot
Pin _ _ _ _	Rövid időre megjelenik a Pin felirat, majd a kijelzés visszaváltozik négy vízszintes vonalra; ezután meg kell adnia, illetve jóvá kell hagynia az új PIN-kódot

A PIN-kód rendszer kikapcsolása

Bármikor kikapcsolhatja a PIN-kód rendszert. Ehhez elegendő megadnia a PIN-kódot, ezután kikapcsolhatja rendszert.

◀◀	Nyomja meg kétszer a készülék készenléti állapotában
STOP	Nyomja meg a STOP gombot a négyjegyű PIN-kód megadásához
Pin o o o o	Rövid időre megjelenik a Pin felirat, azután pedig négy kör
◀◀ ▶▶	A számjegyek megjelenítéséhez nyomja meg többször egymás után a ◀◀ vagy a ▶▶ gombot
3 _ _ _	A körök vízszintes vonalakra változnak, és a kijelzőn megjelenik az első számjegy
STORE	Nyomja meg a STORE gombot a megjelenített számjegy elfogadásához és a következő megjelenítéséhez
o _ _ _	A számjegy helyén kör jelenik meg, a következő vonal pedig villog
STORE	Miután megadta az utolsó számjegyet is, nyomja meg a STORE gombot
Pin _ _ _ _	Röviden megjelenik a Pin felirat, majd a kijelzés visszaváltozik négy vízszintes vonalra
DELETE	A PIN-kód rendszer kikapcsolásához nyomja meg a DELETE gombot
dEL	A kijelzőn DEL felirat jelenik meg
STORE	A PIN-kód rendszer kikapcsolásához nyomja meg a STORE gombot

Ha elfelejtette a PIN-kódot

Ha elfelejtette a PIN-kódot, kapcsolatba kell lépnie a forgalmazóval, aki ezután beszerzi a mesterkódot a Bang & Olufsen vállalattól. Miután megadta ezt a kódot, a BeoSound 1 ismét működik, a PIN-kód rendszer pedig kikapcsol.

Pin o o o o	Rövid időre megjelenik a Pin felirat. A kijelzés négy körre változik
◀◀	Tartsa nyomva 3 másodpercig a mesterkód megadásához
9 _ _ _	A körök vízszintes vonalakra változnak, és a kijelzőn megjelenik az első számjegy
_ _ _ _	Ezután a kijelzőn kettős vonalsor jelenik meg
◀◀ ▶▶	A számjegyek megjelenítéséhez nyomja meg többször egymás után a ◀◀ vagy a ▶▶ gombot
3 _ _ _	A kijelzőn megjelenik az első számjegy
STORE	Nyomja meg a STORE gombot a megjelenített számjegy elfogadásához és a következő megjelenítéséhez
o _ _ _	A számjegy helyén kör jelenik meg, a következő vonal pedig villog
STORE	Miután megjelent a negyedik számjegy, nyomja meg a STORE gombot az elfogadásához
=	A kijelző átvált, és megadhatja az ötödik számjegyet
STORE	Adja meg az ötödik számjegyet, és nyomja meg a STORE gombot
dEL	A kijelzőn megjelenik a DEL felirat, jelezve, hogy a PIN-kód rendszer ki van kapcsolva

Tájékoztatás...

A Bang & Olufsen termékeinek tervezésekor és kifejlesztésekor maximálisan figyelembe veszi a felhasználók igényeit. Mindent megteszünk annak érdekében, hogy a készülékek kezelése egyszerű és kényelmes legyen.

Reméljük, Ön is megosztja velünk a Bang & Olufsen-készülékkel szerzett tapasztalatait! Termékeink fejlesztését minden észrevétel segíti, legyen az pozitív vagy negatív.

Köszönjük!

Levélcím: Bang & Olufsen a/s
Customer Service
Peter Bangs Vej 15
DK-7600 Struer

vagy fax: Bang & Olufsen
Customer Service
+45 97 85 39 11 (fax)

illetve e-mail:
beoinfo1@bang-olufsen.dk

Látogassa meg webhelyünket...
www.bang-olufsen.com

MEGJEGYZÉS: Az Amerikai Egyesült Államok Szövetségi Hírközlési Felügyelete (FCC) által kidolgozott szabályozás 15. fejezete értelmében a berendezés az elvégzett vizsgálatok alapján megfelel a B osztályú digitális eszközre vonatkozó előírásoknak. Az előírásban megadott határértékek ésszerű védelmet jelentenek a lakóhelyen történő használat során a káros interferenciával szemben.

A készülék rádiófrekvenciás sugárzást termel, használ és sugározhat ki, és ha telepítése és használata nem az utasításoknak megfelelően történik, zavarhatja a rádiófrekvenciás kommunikációt. Még helyes telepítés esetén sincs garancia arra, hogy bizonyos esetekben nem lép fel interferencia. Ha a készülék zavarja a rádiós vagy televíziós vételt (amiről a készülék ki- és bekapcsolásával győződhet meg), akkor a következő intézkedések megtételével csökkentheti az interferenciát:

- Fordítsa el vagy helyezze más helyre a vevőantennát
- Helyezze egymástól távolabbra a készüléket és a vevőkészüléket
- Ne arra az áramkörre csatlakoztassa a berendezést, amelyhez a vevőkészülék csatlakozik, hanem egy másikra.
- Forduljon a forgalmazóhoz vagy kérje tapasztalt rádió- vagy televízió-szerelő segítségét.

Ez a B osztályú digitális készülék megfelel a Canadian Interference-Causing Equipment Regulations (az interferenciát okozó készülékekre vonatkozó kanadai előírások) valamennyi előírásának.



Ez a termék megfelel az EKG 89/336 és a 73/23 sz. irányelveknek.



A CD-lejátszón lévő fekete és sárga címkék arra figyelmeztetnek, hogy a készülék lézerrendszert tartalmaz és 1. osztályú lézertermékként van besorolva. Ha bármilyen nehézsége támad a CD-lejátszóval, akkor lépjen kapcsolatba a Bang & Olufsen termékek forgalmazójával. A készüléket csak képzett szervizszakember nyithatja fel.



VIGYÁZAT! Az itt meghatározottól eltérő bármilyen vezérlés, beállítás vagy eljárások használata veszélyes sugárzást eredményezhet.

